



Der ultimative Distanz-Sensor für jede Aufgabe!

Laser-Distanz-Sensor

Serie LDS 70/___

- **Meßbereich** 5-200 mm (6 Typen)
- **Auflösung** 1-40 µm (je nach Typ)
- **Linearitätsabweichung** +/- 5 bis +/- 200 µm
- **Meßfrequenz** 1000 Hz
- **Kleine Abmessung** (65 x 50 x 20) mm

Merkmale:

- Meßmittenabstand **25 - 160 mm**
- Auflösung typ. **1-40 µm**
- Analogausgang **4- 20 mA**
optional: 1-5 VDC über Meßwiderstand in Zuleitung integriert
- Hohe Linearität
- Farbunabhängige Messung
- Laser Klasse 2
- Schutzart IP 67
- CE

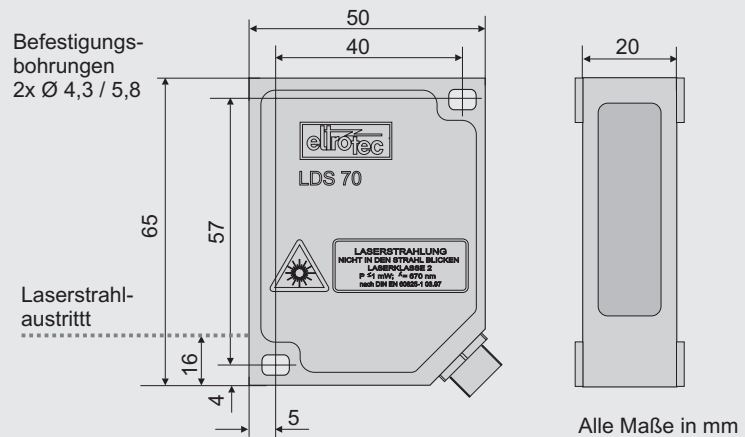
Anwendungen:

- Abstandsmessung
- Dickenmessung
- Wegmessung
- Profilerfassung
- Kontrolle von Regelanlagen im Produktionsprozeß
- Unwuchtmessung
- Doppelblechkontrolle
- Positionskontrolle
- Welligkeitsmessung

Vorteile:

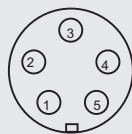
- Kleine Abmessungen
- Hohe Auflösung
- Hohe Linearität
- Hohe Dynamik
- Farbunabhängigkeit dank CCD-Technologie und intern. Digital Signalprozessor mit intelligenter Logik
- Vibrationsfestigkeit 15 g/ (10 Hz - 1 kHz)

Abmessungen



Anschlüsse

Pin	Farbe	Bez.
1	gn	Fehlerausgang, open collector NPN; nach GND schaltend, U _{ce} max 30 VDC, I _{ce} max 100 mA, kurzschlußfest
2	ge	Laser ON/OFF
3	gr	Pin 2+ 4 verbinden=> Laser ein
4	bn	Stromausgang 4-20 mA, kurzschlußfest
5	ws	GND
---	---	Potential für 2 und Ub (5) Betriebsspannung 12-30 VDC verpolgeschützt Schirm (PE)



5 pol. Stecker Ansicht Lötseite

Beschreibung

Der LDS 70 Abstandssensor basiert auf neuester CCD-Technologie. Er arbeitet nach dem Triangulationsprinzip mit einer sichtbaren Laserdiode. Die Meßwerte werden im internen Signalprozessor verarbeitet und analog (4-20 mA) ausgegeben. Ein Kernleistungsmerkmal ist die hohe Farbunabhängigkeit bezogen auf die Meßoberfläche, bei höchster Auflösung. Speziell der Sensor mit 5 mm Meßbereich bietet Genauigkeiten, die in dieser Geräteklasse bisher unerreicht sind.

Technische Daten

Elektrische Daten	Versorgungsspannung	12-30 VDC, typ. 24 VDC, 150 mA
	Meßfrequenz	1 kHz
	Analogausgang	4-20 mA (Option: 1-5 VDC mit Shunt)
Angaben zur Strahlungsquelle	Wellenlänge	typ. 670 nm, sichtbar/rot
	Leistung	< 1 mW
	Laserschutzklasse	2 DIN (EN 60825-1:03.97)
Umgebungseinflüsse	Zul. Arbeitstemperatur	0 bis +55 °C
	Zul. Lagertemperatur	-20 bis +70 °C
	Schutzart	IP 67
	EMV	EN 50081-1, EN 50082-2

Spezifische Daten	Sensor LDS 70/...					
	5	10	20	50	100	200
Meßbereich	5 mm	10 mm	20 mm	50 mm	100 mm	200 mm
Meßbereichsmitte	22,5 mm	25 mm	40 mm	70 mm	100 mm	160 mm
Linearität typ.	+/- 5 µm	+/- 10 µm	+/- 20 µm	+/- 50 µm	+/- 100 µm	+/- 400 µm
Auflösung stat.(typ.) dyn. bei 1 kHz	0,6 µm	1 µm	2 µm	5 µm	20 µm	40 µm
	3 µm	5 µm	10 µm	25 µm	100 µm	200 µm
Meßfleck Ø typ. in Meßbereichsmitte	~0,5 mm	~0,8 mm	~0,4 mm	~0,1 mm	~0,2 mm	~2 mm
Temp. Stabilität	0,03 % d.M. / °C			0,08 % d.M. / °C		

Alle Angaben gelten für weiße, diffus reflektierende Oberflächen (AL₂O₃- Keramik)

Bestellbezeichnung

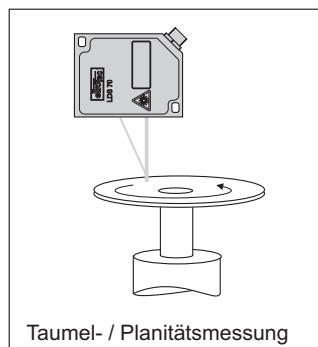
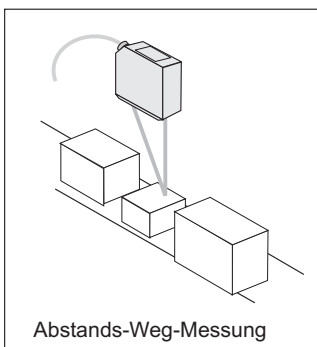
Distanz-Sensor

LDS70/...	5	10	20	50	100	200
Artikel Nr.	10652508	10652509	10652510	10652511	10652512	10652513

Anschlußleitung 3 m, 5-pol., Ausgang 4-20 mA | 11242514

Anschlußleitung 3 m, 5-pol., Ausgang 1-5 VDC | 11242515

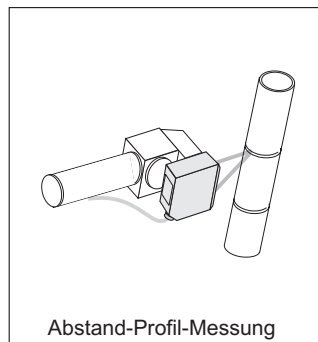
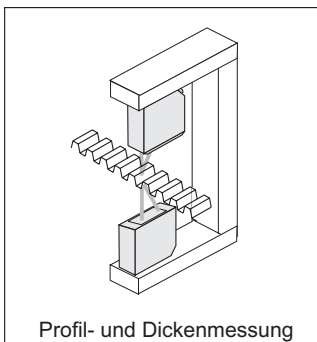
Anschlußleitung 6 m, 5-pol., Ausgang 1-5 VDC | 11242516



LASER KLASSE 2
DIN EN 60825-1: 03.97

Laserstrahlung
Nicht in den Strahl blicken

Geräte der Laserklasse 2 bedürfen keiner besonderen Schutzmaßnahmen.



Ihr Ansprechpartner: