

Laser Zeilen Meß-Sensor

LZS-TB-AE1

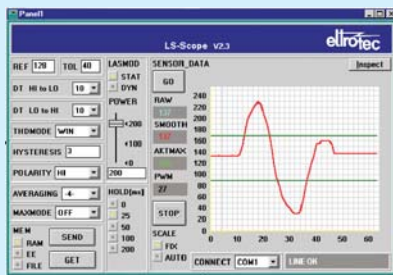
- CCD Zeilensensor mit 1024 Pixeln
- Meßbereich typ. 8 mm / Spaltmessung ab 0,2 mm
- Auflösung typ. 8 µm
- Für Spaltbreite, Spaltmitte, Ø, Kante links/rechts
- Optionen 35, 50, 75, 100 mm Meßbereich auf Anfrage

Merkmale

- Versorgung 12-30 VDC
- Linienlaser 1mW
- Integriertes Polarisationsfilter / Interferenzfilter
- Sichtbare Laserlinie (rot 680 nm), typ. 1,5 x 9,5 mm
- Laserschutzklasse 2
- 1 digitaler Ausgang
- 2 digitale Eingänge
- 1 analoger Ausgang 0-10 V
- Teach-Taste und Potentiometer zur Toleranzvorgabe
- Schaltzustandsanzeige über 3 LEDs
- Laserleistungsnachregelung
- Parametrierbar mitSoftware unter Windows®
- Stabiles Alu-Gehäuse
- CE

Software:

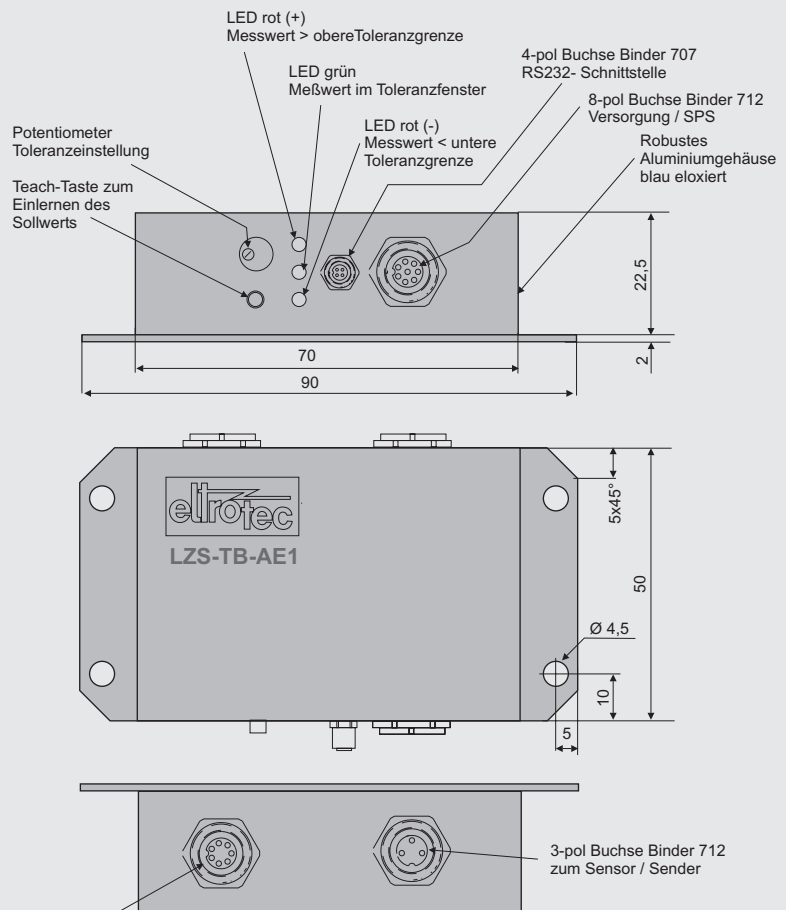
Über einen PC mit Windows-Oberfläche können die Parameter Referenzwert, Schaltschwelle, Hysterese, Hell-/dunkelschaltung, Mittelwert-bildung, Messmodus und Laserleistung eingestellt werden. Die Oszilloskop-Funktion erlaubt darüber hinaus eine Darstellung des Analogwertes. Nach der Parametrierung wird der PC von der Auswerte-Einheit getrennt, sie arbeitet als "stand-alone"-System.



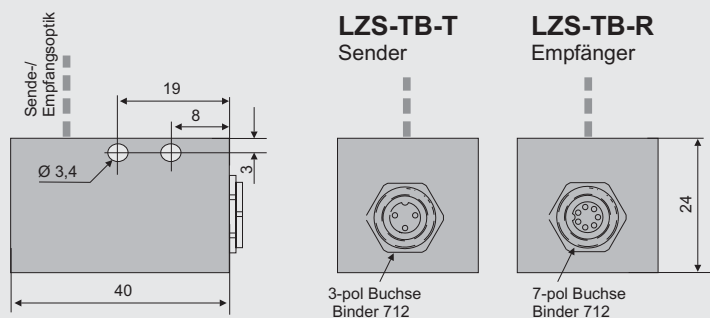
Abmessungen

LZS-TB-AE1 Auswerteeinheit

Alle Angaben in mm



7-pol Buchse Binder 712 zum Sensor / Empfänger



Technische Daten

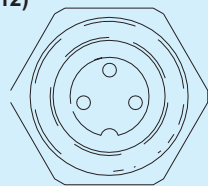
Allg. Daten	Messbereich typ.	8 mm	35mm	50 mm	75 mm	100 mm
	Auflösung typ.	8 µm	35 µm	30 µm	30 µm	30 µm
	Messfrequenz	100 Hz - 250 Hz				
	Optische Filter	Interferenz, Rotlicht RG630, Polarisation				
Elektrische Daten	Betriebsspannung	12-32 VDC				
	Stromverbrauch	typ. 200 mA				
Laser	Halbleiterlaser	670 nm, DC-Betrieb, 1mW				
	Laserklasse	2, gemäß DIN EN 60825				
	Leistungsnachregelung	einstellbar unter Windows				
Eingänge	Digital	Eingangsspannung (+) Ub / GND mit Schutzbeschaltung				
Ausgänge	Analog	Spannungsausgang 0 bis +10V				
	Digital OUT0/OUT1	NPN-hellschaltend / PNP-dunkelschaltend oder PNP-hellschaltend / NPN dunkelschaltend einstellbar unter Windows 100 mA, kurzschlußfest				
Anzeigen	3 LEDs	Messwert > = < Toleranzgrenze, Teach-Vorgang				
Bedienung	Teach-Taste	am Gehäuse zum Einlernen des Sollwertes				
Umgebungs- einflüsse	Betriebstemperatur	-20°C ... +50°C				
	Lagertemperatur	-20°C ... +85°C				
	Schutzart	Elektronik IP54, Optik IP67				
Gehäuse	Aluminium	blau eloxiert				
Anschlüsse	Verbindung zur SPS	8-pol. Binder Serie 712				
	Verbindung zum PC (RS232)	4-pol. Binder Serie 707				
	Verb. zum Sensor /Sender	3-pol. Binder Serie 712				
	Verb. zum Sensor / Empfänger	7-pol. Binder Serie 712				

Anschlüsse

Verbindung zum Sensor/Sender

3-pol. Buchse (Binder 712)

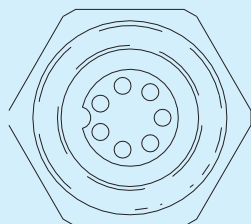
Pin	Belegung:
1	(+) 5 VDC
2	GND.
3	I-Control (0-5V)



Verbindung zum Sensor/Empfänger

7-pol. Buchse (Binder 712)

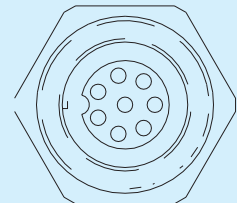
Pin	Belegung:
1	GND (0V)
2	(+) 5 VDC
3	START
4	CLOCK
5	GAIN
6	GND (0V)
7	VIDEO



Verbindung zur SPS

8-pol. Buchse (Binder 712)

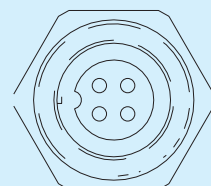
Pin	Farbe	Belegung:
1	ws	GND (0V)
2	bn	(+) 24VDC
3	gn	IN 0
4	ge	IN 1 (n.c.)
5	gr	OUT 0
6	rs	OUT 1
7	bl	GND (0V)
8	rt	ANA (0-10V)



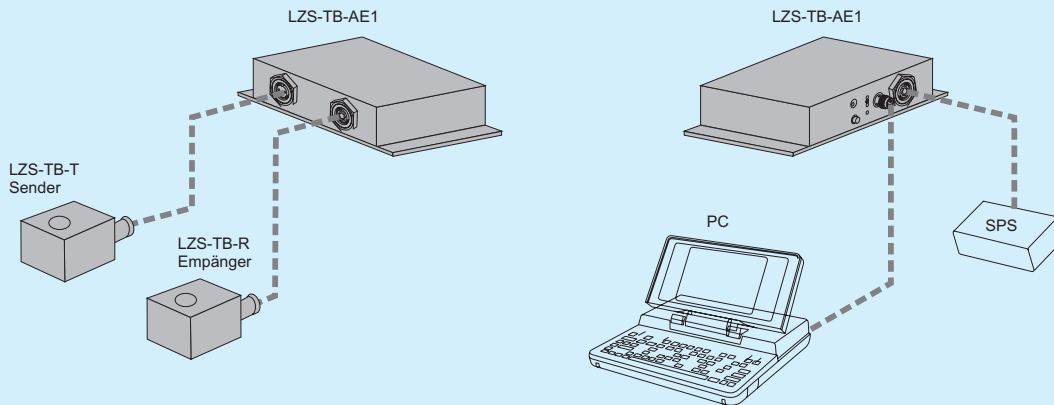
Verbindung zum PC (RS232)

4-pol. Buchse (Binder 707)

Pin	Belegung:
1	GND (0V)
2	GND (0V)
3	RX0
4	TX0



Anschlussbelegung



Bestellbezeichnung

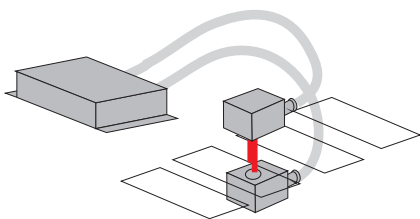
Laser Zeilen Meß-Sensor
LZS-TB-AE1
Elektronik incl. Windows Software
LZS-TB-T Sender
LZS-TB-R Empfänger

Anschlußkabel
SPS
RS232
Sender
Empfänger

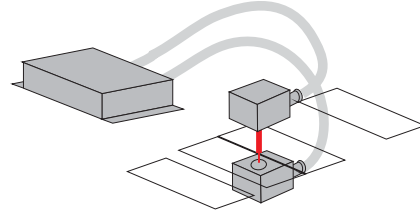
Artikel Nr

Auf Anfrage
Tel.: 07161 / 98872- 313

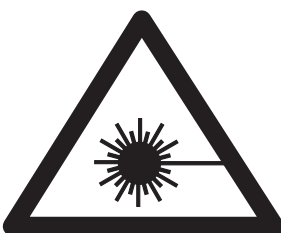
Applikationsbeispiele



Schnittkantenverfolgung von Folien
Die Schnittkante von Folien soll während des Schneidvorganges kontrolliert werden. Die Genauigkeit soll dabei im μm -Bereich liegen



Positionskontrolle von Kunststofffolien unmittelbar vor dem Schweißvorgang
Unmittelbar vor dem Verschweißen zweier Folien soll die Position der zugeführten Folie kontrolliert werden.



LASER KLASSE 2
EN 60825-1:1994

Nicht in den Strahl blicken !

Ihr Ansprechpartner: