



Intelligenter CCD-Zeilensensor

Serie MZS-4000

- 5 Messprogramme
- Analogausgang 4-20 mA
- 3 Schaltausgänge (zu klein, gut, zu groß)
- Serielle Schnittstelle
- Parametriersoftware mit Ergebnisdarstellung

Merkmale:

- CCD-Zeilenchip
- Analogausgang **4-20 mA**
- Messfrequenz **≤ 2000 Hz**
- 3 SPS- Schaltausgänge
- 5 Meßprogramme abrufbar
- RS232-Schnittstelle
- Externer Triggereingang
- Schutzart **IP 65**
- Bedienung über Windows
Parametrier-Software
- Geeignet für Auf- und
Gegenlichtmessung
- CE

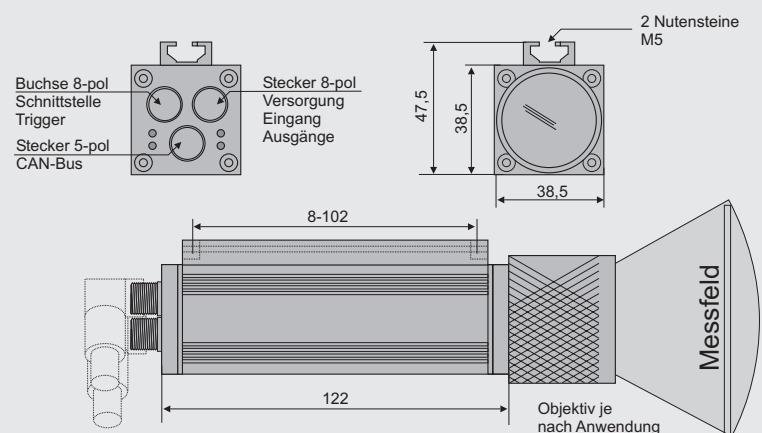
Anwendungen:

- Vollständigkeit, Geometrie,
Lage und Bahnkanten-
verfolgung
- Durchgangkontrolle
- Positions-, Kanten- und
Breitenerfassung von
laufenden Objekten
- Zählen von Objekten
- Durchmesserkontrolle

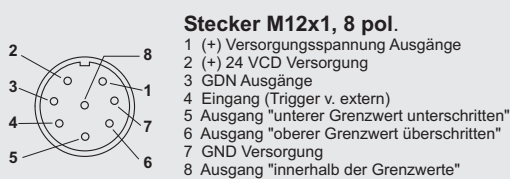
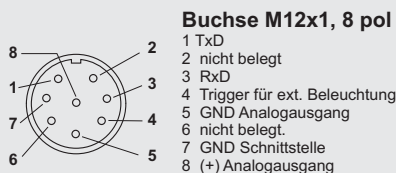
Vorteile:

- Einfachste Bedienung durch
5 abrufbare Programme
- C-Mount Objektivanschluss
- Serielle Schnittstelle zur
Konfiguration, Messwertab-
frage und Online-
Parametrierung
- Umfassendes Beleuchtungs-,
Objektiv- und Reflektor-
Zubehör

Abmessungen

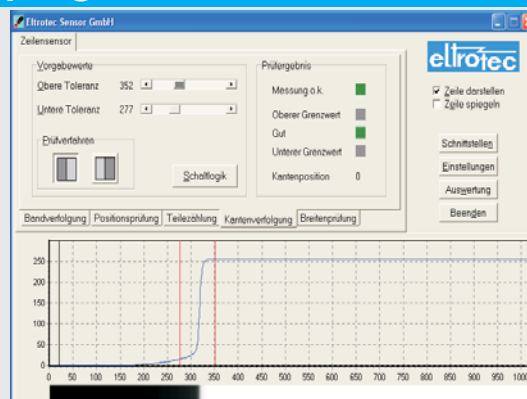


Anschlüsse



Beschreibung siehe
User Manual MZS-4000

Messprogramm



Technische Daten

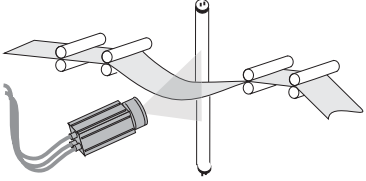
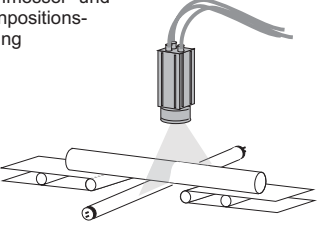
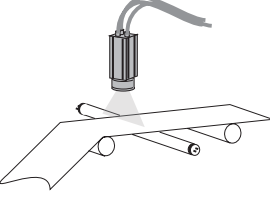
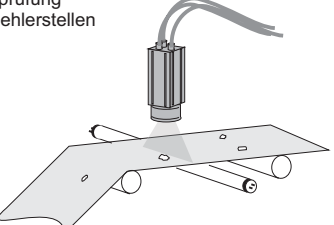
Spezifische Daten	MZS-4000	
	Sensortyp	Zeilensensor mit 1024 Pixeln (14 µm Pixelbreite ohne pitch)
	Meßprinzip	Gegen- und Auflichtmessung zum Objekt
	Meßbereich	abhängig vom verwendeten Objektiv*
	Meßabstand	abhängig vom verwendeten Objektiv*
	Auflösung	0,1 % des Meßbereichs
	Messunsicherheit	± 0,5 % des Meßbereichs
	Meßrate	≤ 2000 Hz
	Belichtungszeit	500 µs bis 25 ms (einstellbar)
	Beleuchtung	externe Beleuchtung über Trigger (siehe Zubehör)
	Objektivanschluss	C-Mount (M27 x 0,5)
Elektrische Daten	Versorgungsspannung	24 V ± 30%
	Leistungsaufnahme	~ 4,8 W
	Ausgänge	3 optoentkoppelte Schaltausgänge 24 VDC / 1,5 W (z.B. "zu klein", "gut", "zu groß")
		1 Triggerausgang für extern. Beleuchtung 24 VDC / 1,5 W, nicht optoentkoppelt
		1 Analogausgang 4-20 mA (max. 500 Ohm, 10 bit)
	Eingang	1 optoentkoppelter Eingang 24 VDC (Trigger)
	Anzeige	4 LEDs (Status der Ausgänge, Konfiguration, Power ON)
	Schnittstellen	RS232
Software	lauffähig unter Windows 98, NT4, 2000 und XP	
Umgebungs- einflüsse	Zul. Betriebstemperatur	0 bis + 50 °C
	Zul. Lagertemperatur	- 20 bis +70 °C
	Schutzart	IP 65
Mechanische Angaben	Gewicht	ca. 300 g (ohne Objektiv)
	Gehäuse	Aluminium Strangguß eloxiert, Tubusfenster: Glas
	Anschlüsse	3 Steckverbinder M12x1 (2x8-polig, 1x5-polig)

Bestellbezeichnung

Zeilensensor *	Artikelnummer
MZS-4000 , 1024 Pixel, 2000 Hz, RS232	10692734
Zubehör	
Objektivschutz-Tubus OST-38 X 67	11302738
Anschlußleitung AL-8-FC-5m	11302735
Kabel m. Buchse 8-pol, M12 gerade, 5m	
Anschlußleitung AL-8-MC-5m	11302736
Kabel m. Stecker 8-pol, M12 gerade, 5m	
Anschlußleitung AL-8-MC-FSD9-5m	11302737
Kabel m. Stecker 8-pol, Buchse Sub-D 9-pol, 5m	

* Externe Beleuchtungsmodule, Objektive und Reflektoren siehe Datenblatt MZS-Zubehör

Applikationsbeispiele

<p>Überwachung Bahndurchhang, Auslenkung oder Füllmenge, -Breite von Magazinen</p> 	<p>Durchmesser- und Mittenpositions-Prüfung</p> 	<p>Bahnkanten-Erkennung und -Regelung von Papier-, Teppich-, Kunststoff- und Textilbahnen</p> 
<p>Überprüfung auf Fehlerstellen</p> 	<p>Ihr Ansprechpartner:</p>	