



2D-Vision-Sensor

PAV 2500 / 2600

- Drehlageunabhängige Objekterkennung
- Vollständige Bildverarbeitungseinheit mit Optik, Beleuchtung und Software
- Einfache und schnelle Inbetriebnahme

Merkmale:

- Kontur- und pixelorientierter, drehlageunabhängiger Vision-Sensor für die Automatisierungstechnik
- 640 x 480 Pixel
- Arbeitsabstand typ. **300 mm**
- Sichtfenster **92 mm x 68 mm**
- Stand-alone Betrieb
- Integrierte Beleuchtung
- Festoptik
- 1 digitaler Eingang
- 3 digitale Ausgänge
- 1 separater Schalteingang für integrierte Beleuchtung
- RS 232 Schnittstelle
- Einfache, bedienerfreundliche grafische Softwareoberfläche
- CE

Anwendungen:

- Drehlageunabhängige Objekterkennung
- Lageüberwachung
- Vollständigkeitskontrolle
- Anwesenheitskontrolle
- Mustervergleich
- Teilesortierung
- Musterüberprüfung

Beschreibung

PAV 2500 2D-Vision-Sensor

Vollständigkeits- und Anwesenheitskontrollen schnell und flexibel durchführen

Offener Vision-Sensor ohne Beleuchtung und Festoptik zur individuellen Anpassung an die Aufgabenvielfalt und die räumlichen Gegebenheiten. Die gut/schlecht-Auswertung erfolgt über bis zu 3 digitale Ausgänge direkt über die SPS.

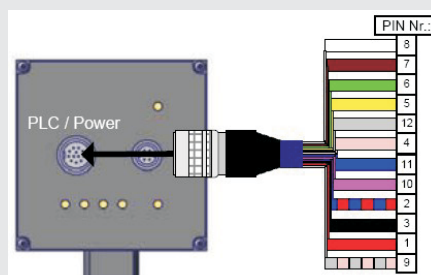
PAV 2600 2D-Vision-Sensor

Vollständigkeits- und Anwesenheitskontrollen schnell und flexibel durchführen

Dieser BV-Sensor besitzt eine fest integrierte Beleuchtung und Optik. Somit können in einem Abstand von ca. 300 mm Objekte mit Größen bis zu 92 x 68 mm detektiert und ausgewertet werden. Alle Funktionen wie Typ PAV 2500.

Anschlüsse

POWER / SPS- Kabel

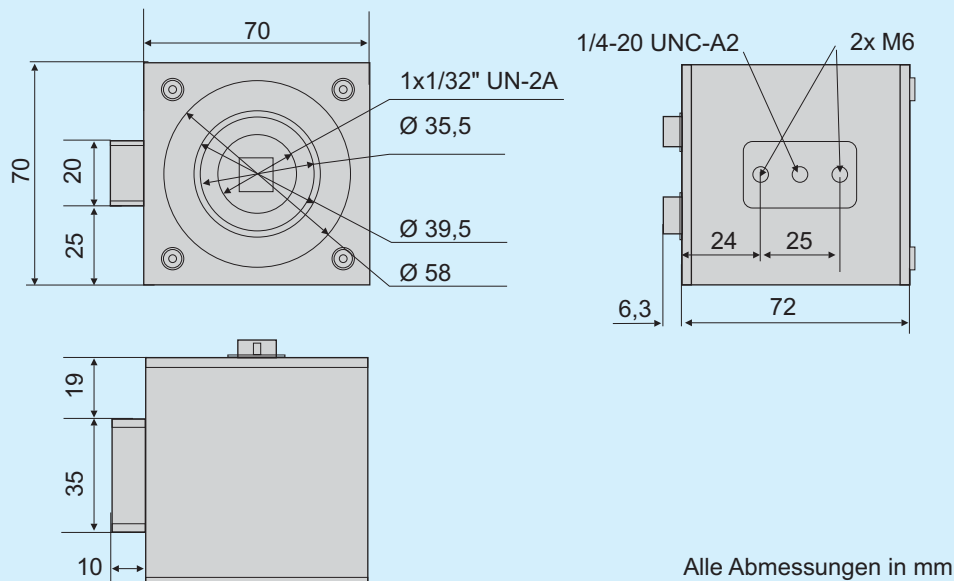


Pin	Farbe	Signal
8	weiß	Signal Ausgang ready
7	braun	OUT 2
6	grün	OUT 3
5	gelb	OUT 4
12	grau	IN 1
4	rosa	NC.
11	blau	Beleuchtung An/Aus
10	violett	NC.
2	rot/blau	(+) 24 V Versorgung
3	schwarz	GND Versorgung
1	rot	NC.
9	grau/rosa	NC.

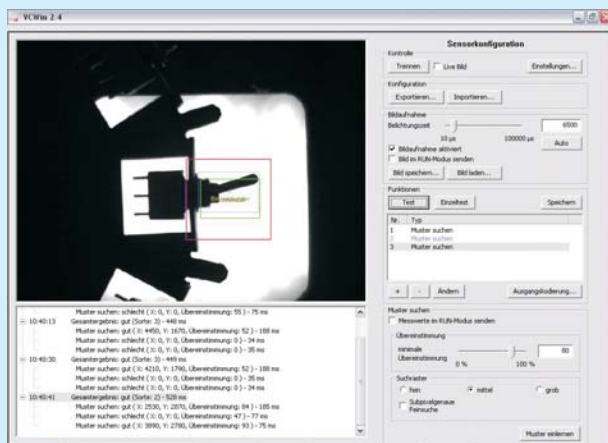
Technische Daten

Elektrische Daten	Versorgungsspannung	24 VDC +/- 10 % Restwelligkeit
	Stromaufnahme	typ. 160 mA - 350 mA
Umgebungsbedingungen	Betriebstemperatur	- 5 °C bis +45 °C
	Luftfeuchtigkeit	20 % bis 80 % rel. Feuchtigkeit (nicht kondensierend)
Kamera	Effektive Pixelzahl	640 x 480
	Chipgröße	1/4", CCD full frame
	Shutter	10 µs bis 0,1 sec
	Detektionsrate	15 fps
Schutz	Schutzart	IP 50

Abmessungen



Software



Die Parametrierung des Sensors kann einfach und schnell von jedermann über eine bedienerfreundliche grafische Softwareoberfläche auch ohne Bildverarbeitungskenntnisse durchgeführt werden

Die Inbetriebnahme erfolgt in nur 3 Schritten:

- Installation nach Betriebsanleitung
- Einlernen mittels Software-Oberfläche
- Testen mittels Oberfläche oder Trigger

Bestellbezeichnung

Produkt	2D Visions Sensor	Artikelnummer
PAV 2500		11013282
PAV 2600 R (mit roter Beleuchtung)		11013279
PAV 2600 IR (mit infraroter Beleuchtung)		11013280
PAV 2600 B (mit infraroter Beleuchtung)		11013281
Anschlußleitung	PAV (Power/SPS)	11292845