

Compact Farb Vision Sensor

Serie PAV 3100



- RGB & HSI Flächen-Farberkennung
- Umwandlung von Farb- in Graustufen- oder Schwarz/weiß-Bilder
- Volle 2D - Bildverarbeitings - Funktionalität

Merkmale:

- 640 x 480 und 1024 x 768 Pixel
- Stand-alone Betrieb
- Flächige Farberkennung im RGB- und HSI-Farbraum
- In SW und Farbe
- Bis zu 32 Lesungen / sec
- 4 digitale Ein-/ Ausgänge
- Externer Trigger
- RS 232 oder Ethernet 10/100 Mbps Schnittstelle
- C-Mount Objektivanschluß
- Benutzerfreundliche PC-Programmierung über ELWin-BV-Software
- CE

Anwendungen:

- Farbunterscheidung bei geringer Farbabweichung durch flächigen Gesamteindruck
- Überprüfung und Sortierung von Kabelanschlußbelegungen
- Überprüfung unterschiedlich farbiger Geometrien mit einer einzigen Bildaufnahme
- Alle Einsatzgebiete des PAV 3000
- Bild- und Mustervergleich
- LED- und Display-Überprüfung
- 7-Segment Anzeigen Kontrolle

Funktionen:

- Farb- in Graustufenbild-Konvertierung
- Finden von Farbbereichen in einer Fläche

Beschreibung

PAV 3100 Compact Farb Vision Sensor

Schwierige Farbunterschiede schnell und zuverlässig auf großen Flächen erkennen.

Der PAV 3100 Sensor ist eine Erweiterung der PAV-Serie und mit speziellen Farbanalyse / Auswertungs-Funktionen ausgerüstet. Die Farbkamera kommt überall da zum Einsatz, wo der Farbsensor schon längst aufgegeben hat.

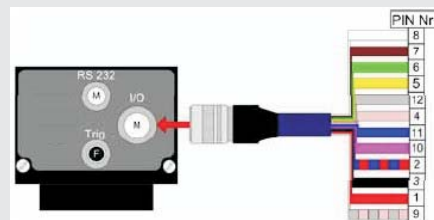
Durch einen schnellen DSP-Prozessor überzeugt die Kamera des weiteren mit ihrer Schnelligkeit, die bei bis zu 32 Messungen / sec. liegt.

Programmiert wird die Kamera über die bedienerfreundliche PC-basierende Softwareoberfläche ELWin. Verbunden wird die Kamera zur Parametrierung wahlweise über RS 232 oder Ethernet 10/100 Mbps Schnittstelle.

Für die übliche gut / schlecht-Auswertung stehen 4 digitale Ein- und Ausgänge zur Verfügung, die direkt mit den E/A-Ebenen einer SPS kommunizieren können.

Anschlüsse

POWER / SPS- Kabel

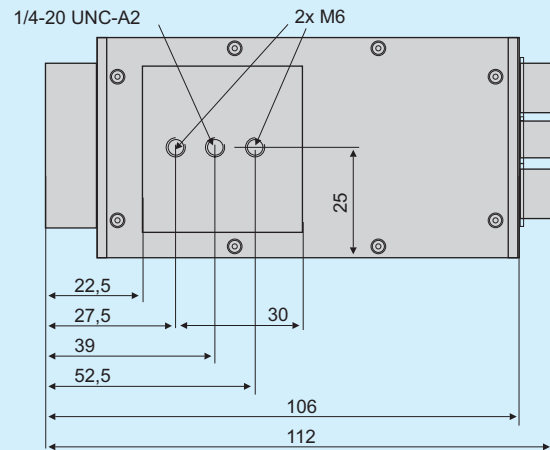
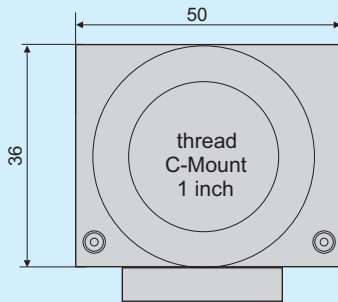


Pin	Farbe	Signal
8	weiß	Ausgang 0 (OUT 0)
7	braun	Ausgang 1 (OUT 1)
6	grün	Ausgang 2 (OUT 2)
5	gelb	Ausgang 3 (OUT 3)
12	grau	Eingang 0 (IN 0)
4	rosa	Eingang 1 (IN 1)
11	blau	Eingang 2 (IN 2)
10	violett	Eingang 3 (IN 3)
2	rot/blau	(+) 24 V Versorgung
3	schwarz	GND Versorgung
1	rot	+ 24 V digitale
9	grau/rosa	Ein- und Ausgänge + 24 V digitale
		Ein- und Ausgänge

Technische Daten

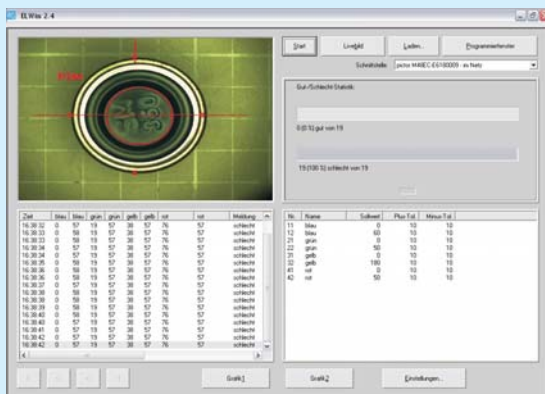
Elektrische Daten	Versorgungsspannung	24 V DC +/- 10 % Restwelligkeit
	Stromaufnahme	typ. 160 mA - 350 mA
	EEProm	3 MB Flash-EEProm für Programme und Daten
Umgebungsbedingungen	Betriebstemperatur	0 bis +45 °C
	Luftfeuchtigkeit	20 % bis 80 % rel. Feuchtigkeit (nicht kondens.)
Kamera	Effektive Pixelzahl	640 x 480 und 1024 x 768
	Chipgröße	1/3", CCD full frame (BW / Color)
	Shutter	10 µs bis 0,1 sec
	Detektionsrate	16 - 32 fps
Schutz	Schutzart	IP 54

Abmessungen



Alle Abmessungen in mm

Software



Umfangreiche Bildbearbeitungs-Software zur Realisierung von einfachen bis hochwertigen Bildverarbeitungs-Applikationen

Bestellbezeichnung

Produkt Compact Color Vision Sensor	Artikelnummer
PAV 3100 E (640 x 480 pixel, B&W)	11012829
PAV 3100 EC (640 x 480 pixel, color)	11013347
PAV 3120 E (1024 x 768 pixel, B&W)	11012830
PAV 3120 EC (1024 x 768 pixel, color)	11013348
Anschlußleitung PAV (Power / SPS)	11292845
Anschlußleitung PAV (RS 232)	11292846
Anschlußleitung PAV (Ethernet)	11293212
Anschlußleitung PAV (Cross Ethernet)	11293227