

Sensor head/
Sensor Kopf/
Tête de détection

US2-Q80-AA232-80800
Messbereich bis 8m

Technical Data	Technische Daten	Données techniques	
Sensing distance	Reichweite	Portée	800 ... ~8000 mm
Beam angle	Schallkeule	Angle de faisceau	~30 °
Carrier frequency	Trägerfrequenz	Fréquence porteuse	65 kHz
Resolution	Auflösung	Resolution	min 20 mm
Repeatability	Wiederholgenauigkeit	Répétibilité	0,5 %
Error linearity	Linearitätsfehler	Erreur linéarité	0,5 %
Operating voltage	Betriebsspannung	Tension de service	19 ... 30 V
Temperature error	temperaturbedingter Fehler	Erreur de température	1%
Current consumption without load	Stromaufnahme ohne Last	Courant consommé sans charge	< 50 mA
Output temperature	Temperatúrausgang	Sortie température	20°C: 2,93V, 10mV/°C
Temperature range	Betriebstemperatur	Température de service	0 ... 70 °C
Storage temperature	Lagertemperatur	Température de stockage	-20 ... +80°C
Plastic housing	Kunststoff	Boîtier plastic	80x80x43
Sealing	Schutzart	Étanchéité	IP67
Connector termination	Elektrischer Steckeranschluß	Connecteur	5 pin Binder
Accessories	Zubehör	Accessoires	
Mating connector	Kabeldose	Connecteur femele	
Connector straight 2 m cable molded	Kabeldose gerade Kabel 2m angespritzt	Connecteur droit cable 2m moulé	11722431
Connector angled 2 m cable molded	Kabeldose Winkel Kabel 2m angespritzt	Connecteur angle cable 2m moulé	11722428

Pin 1 24 Vdc; **Pin 3** GND; **Pin 5** Temp Ri ≈ 10K;

Pin 4 STA
Transmitting pulse/
Schallpuls senden/
Emission pulse (INP)
Ri > 100K

Pin 2 STO
Receive echo/
Echo empfangen/
Recois l'écho (OUT)
Ri ~50K

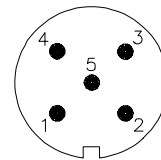
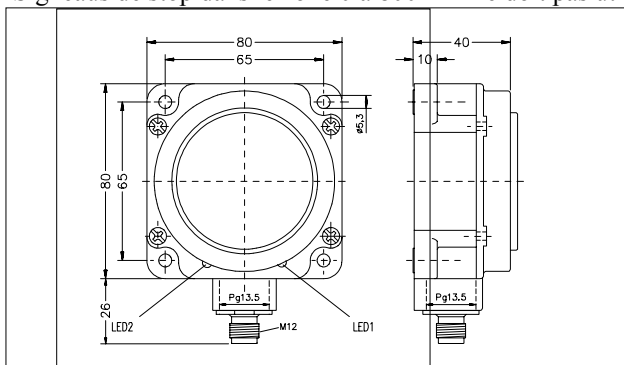
Application hints/
Empfehlungen für den Einsatz/
Recommandations pour l'installation

Transmission time has to be limited to max. 1msec. Relation between transmission time and cycle time has to be smaller than 1:50

Die Sendezeit darf 1msec nicht überschreiten. Ferner muß das Tastverhältnis Sendezeit zu Zykluszeit kleiner sein als 1:50.

Temps de transmission 1 msec max. Le rapport cyclique entre le temps d'émission et le temps de cycle doit être inférieure à 1:50.

Stop signals in the range 0 to 800 mm should not be used for the measurement.
Stopsignale im Bereich 0 bis 800 mm dürfen nicht zur Auswertung verwendet werden.
Signaux de stop dans le zone 0 à 800 mm ne doit pas utilisé pour la mesure.



Hg Dimension mm

Wiring/ Anschlüsse/ Raccordement électrique

<p>!!! WARNING !!! PERSONAL INJURY DO NOT USE these products as safety or emergency stop devices, or in any other application where failure of the product could result in personal injury. Failure to comply with these instructions could result in death or serious injury.</p>	<p>!!! WARNUNG !!! PERSONENSCHADEN Diese Produkte dürfen weder als Sicherheits- oder Not-Abschaltgeräte noch in anderen Anwendungen, bei denen ein Fehler an diesem Produkt zu Personenschaden führen könnte, eingesetzt werden. Missachtung dieser Anweisungen kann zu schweren Verletzungen oder zum Tod führen.</p>	<p>!!! ATTENTION !!! BLESSURES COPORELLES NE PAS UTILISER ces produits en tant que dispositifs d'arrêt d'urgence ou de sécurité, ni dans aucune autre application où la défaillance du produit pourrait entraîner des blessures corporelles. L'inobservation de ces instructions peut entraîner la mort ou de graves blessures.</p>
---	---	--