

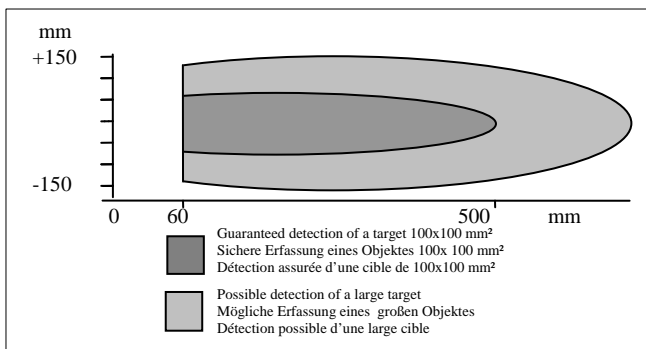
Ultraschall Abstandssensor Ultrasonic Distance Sensor Capteurs Ultrasoniques

US6-M18-SC-650

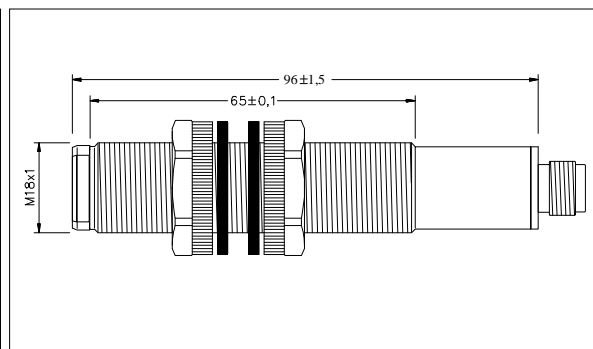


Technical Data	Technische Daten	Données techniques	
Max. sensing distance	Max. Reichweite	Portée	500 mm
Min. sensing distance	Min. Reichweite	Distance minimale	60 mm
Switching frequency	Schaltfrequenz	Fréquence de commutation	20 Hz
Hysteresis	Hysteresis	Hysteresis	1%
Beam angle	Schallkeule	Angle de faisceau	8 °
Repeatability	Wiederholgenauigkeit	Répétabilité	0,2 % ±1 mm
Temperature range	Temperaturbereich	Température de service	-15 ... +70 °C
Temperature compensation	Temperaturkompensation	Compensation température	Yes/Ja/Oui
Operating voltage	Betriebsspannung	Tension de service	12... 30 Vdc
Current consumption	Stromaufnahme	Courant consommé	< 35 mA
Output	Ausgang	Sortie	PNP NO
Output current	Ausgangsstrom	Courant sortie	500 mA max.
Adjustment set point	Schaltpunkteinstellung	Reglage du position seuil	Teach IN
Teach In input	Teach In Eingang	Entrée Teach In	Pin 2
Plastic housing	Kunststoffgehäuse	Boîtier plastique	M18x1
Sealing	Schutzart	Etanchéité	IP67
Connector	Steckeranschluß	Connection connecteur	M12 x1
Sensor	Sensor	Capteur	10723791
Accessories	Zubehör	Accessoires	
Connecting cable 2m straight	Anschlussleitung 2m axial	Connecteur droit, câble 2 m	11722461
Mounting clamp	Befestigungsschelle	Collier de fixation	11722429
Beam deflector	Umlenkvorrichtung	Défecteur de faisceau	11722432
Focusing beam deflector	Fokussierende Umlenkvorrichtung.	Défecteur de faisceau focalisant	11722433

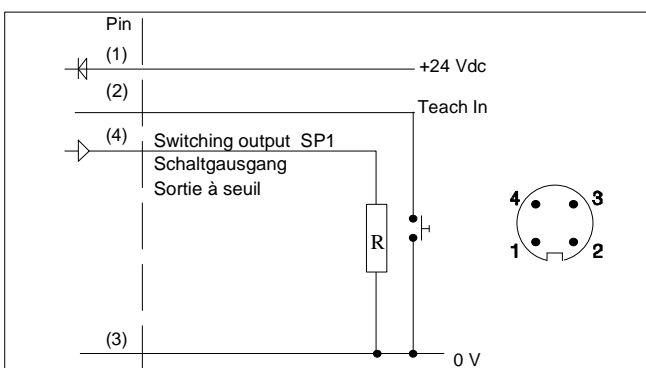
Valid for room temperature Gültig für Raumtemperatur Valide pour température ambiante de 25°C



Detection range / Erfassungsbereich/

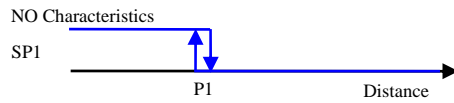


Abmessungen/ Dimensions mm
Plage de détection mm Dimensions/



Wiring/Anschlüsse/Raccordement électrique

Normal Switching Operation



Teach in procedure / Einlernvorgang / Apprentissage

<p><u>Teach in of switching output SP1 at Position P1</u> Move target to position of P1. Connect Teach-In line 2 sec. with GND. Disconnect Teach-In line. P1 is now programmed.</p>	<p><u>Einlernen des Schaltpunktes SP1 an der Stelle P1</u> Objekt in Position des neuen Schaltpunktes bringen. Teach-In mit GND verbinden ca. 2 sec. Verbindung lösen dann ist Schaltpunkt eingelernt.</p>	<p><u>Apprentissage du seuil SP1 a la position P1.</u> Positionnez cible à P1. Connecter Teach-In 2 sec avec GND. Déconnecter Teach-In et SP est programmée.</p>
--	--	--

<p><u>Warranty/Remedy</u> ELTROTEC warrants goods of its manufacture as being free of defective materials and faulty workmanship. If warranted goods are returned to ELTROTEC during the period of coverage, ELTROTEC will repair or replace without charge those items it finds defective. The foregoing is Buyer's sole remedy and is in lieu of all other warranties, expressed or implied, including those of merchantability and fitness for a particular purpose. Specifications may change without notice. The information we supply is believed to be accurate and reliable as of this printing. However we assume no responsibility for its use. While we provide application assistance personally, through our literature and the ELTROTEC web site, it is up to the customer to determine the suitability of the product in the application.</p>	<p><u>Garantie und Haftungsansprüche</u> ELTROTEC garantiert für seine hergestellten Produkte fehlerfreies Material und Qualitätsarbeit. Wenn Produkte innerhalb der Gewährleistungsfrist an ELTROTEC zurückgesendet werden, ersetzt oder repariert ELTROTEC kostenlos die Teile, die als fehlerhaft angesehen werden. Das Vorangegangene gilt als einzige Entschädigung des Käufers und alle anderen ausdrücklichen oder stillschweigenden Garantien einschließlich Qualitäts- und Sachmängelhaftung. Änderungen der technischen Daten ohne Vorankündigung sind vorbehalten. Die von uns bereitgestellten Informationen halten wir für exakt und zuverlässig, wie bei dieser Druckschrift. Wir übernehmen jedoch keine Haftung für deren Anwendung. Obwohl ELTROTEC persönliche und schriftliche Anwendungshilfe sowie Informationen über die ELTROTEC Webseite bietet, ist es die Entscheidung des Kunden ob das Produkt sich für die entsprechende Anwendung eignet.</p>	<p><u>Garantie/ Recours</u> ELTROTEC garantit que les articles de sa fabrication sont exempts de défaut de pièces et main d'oeuvre. Si les articles garantis sont retournés à ELTROTEC pendant la période de couverture, ELTROTEC réparera ou remplacera gratuitement ceux qui auront été trouvés défectueux. Ce qui précède constitue le seul recours de l'acheteur et se substitue à toutes autres garanties explicites ou implicites, y compris celles relatives à la commercialisation ou la compatibilité avec une application particulière. Les caractéristiques techniques peuvent changer sans préavis. Les informations que nous apportons sont présumées précises et fiables au moment de la mise sous presse. Cependant, nous déclinons toute responsabilité quant à leur utilisation. Bien que nous apportons notre aide pour les applications, de façon individuelle, par notre littérature et par le site web ELTROTEC, il incombe au client de déterminer si le produit convient à l'application.</p>
---	--	---