

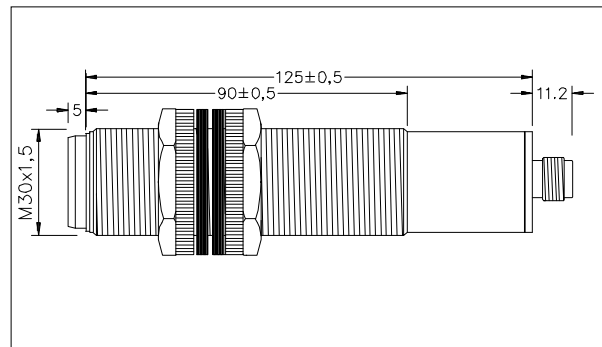
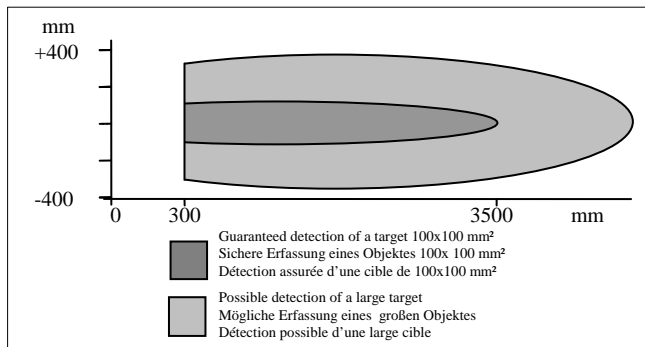
# Ultraschall Abstandssensor Ultrasonic Distance Sensor Capteurs Ultrasoniques

US6-M30-SC-30350



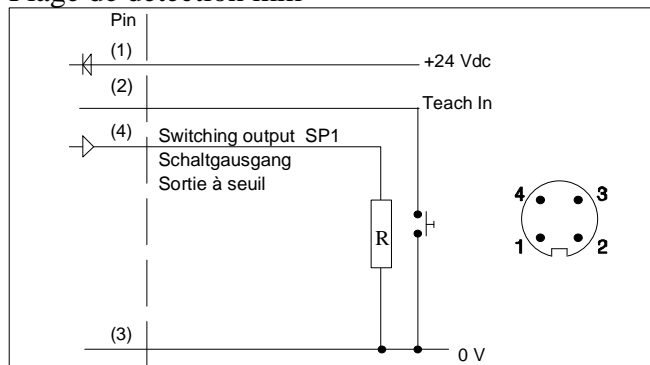
| Technical Data  | Technische Daten  | Données techniques  |                |
|---|---|---|----------------|
| Max. sensing distance   | Max. Reichweite   | Portée  | 3500 mm        |
| Min. sensing distance   | Min. Reichweite   | Distance minimale   | 300 mm         |
| Switching frequency   | Schaltfrequenz  | Fréquence de commutation  | 0,5 Hz         |
| Hysteresis  | Hysteresis  | Hystérésis  | 1%             |
| Repeatability   | Wiederholgenauigkeit  | Répétabilité  | 8°             |
| Beam angle  | Schallkeule   | Angle de faisceau   | 0,2 % ±2 mm    |
| Temperature range   | Temperaturbereich   | Température de service  | -15 ... +70 °C |
| Temperature compensation  | Temperaturkompensation  | Compensation en température   | Yes/Ja/Oui     |
| Operating voltage   | Betriebsspannung  | Tension de service  | 12... 30 Vdc   |
| Current consumption   | Stromaufnahme   | Courant consommé  | < 80 mA        |
| Output  | Ausgang   | Sortie  | PNP NO         |
| Output current  | Ausgangsstrom   | Courant sortie  | 500 mA max.    |
| Adjustment set point  | Schaltpunkteinstellung  | Réglage des seuils  | Teach IN       |
| Teach In input  | Teach In Eingang  | Entrée Teach In   | Pin 2          |
| Plastic housing   | Kunststoffgehäuse   | Boîtier plastique   | M30x1.5        |
| Sealing   | Schutzart   | Etanchéité  | IP67           |
| <b>Attention !!!</b><br><b>Do not expose sensor head to hot water &gt; 50° C or water steam!!</b> | <b>Achtung !!!</b><br><b>Den Sensorkopf nicht heißem Wasser &gt;50°C oder Wasserdampf aussetzen!!</b> | <b>Attention !!!</b><br><b>Ne pas mettre en contact continu la tête du capteur avec de l'eau avec une température supérieure à 50 °C ou avec de la vapeur d'eau</b> |                |
| Connector   | Steckeranschluß   | Connexion connecteur  | M12 x1         |
| Sensor  | Sensor  | Capteur   | 10723787       |
| Accessories   | Zubehör   | Accessoires   |                |
| Connector cable 2m straight   | Anschlussleitung 2m axial   | Connecteur droit, câble 2 m   | 11722461       |
| Mounting clamp  | Befestigungsschelle   | Collier de fixation   | 11722429       |
| Beam deflector  | Umlenkvorrichtung   | Défecteur de faisceau   | 11722432       |
| Focusing beam deflector   | Fokussierende Umlenkvorrichtung   | Défecteur de faisceau focalisant  | 11722433       |

Valid for room temperature Gültig für Raumtemperatur Valable pour température ambiante de 25 °C



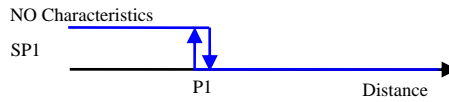
Detection range / Erfassungsbereich/  
Plage de détection mm

Dimensions/ Abmessungen/ Dimensions mm



Wiring/Anschlüsse/Raccordement électrique

### Normal Switching Operation



### Teach in procedure / Einlernvorgang / Apprentissage

|  |  |  |
|--|--|--|
| <p><b><u>Teach in of switching output SP1 at Position P1</u></b><br/>         Move target to position of P1.<br/>         Connect Teach-In line 2 sec. with GND.<br/>         Disconnect Teach-In line.<br/>         P1 is now programmed.</p> | <p><b><u>Einlernen des Schaltpunktes SP1 an der Stelle P1</u></b><br/>         Objekt in Position des neuen Schaltpunktes bringen.<br/>         Teach-In mit GND verbinden ca. 2 sec.<br/>         Verbindung lösen dann ist Schaltpunkt eingelernt.</p> | <p><b><u>Apprentissage du seuil SP1 a la position P1.</u></b><br/>         Positionnez cible à P1.<br/>         Connecter Teach-In 2 sec avec GND.<br/>         Déconnecter Teach-In et SP est programmée.</p> |
|--|--|--|

|   |  |   |
|---|--|---|
| <p><b><u>Warranty/Remedy</u></b><br/>         ELTROTEC warrants goods of its manufacture as being free of defective materials and faulty workmanship. If warranted goods are returned to ELTROTEC during the period of coverage, ELTROTEC will repair or replace without charge those items it finds defective. <b>The foregoing is Buyer's sole remedy and is in lieu of all other warranties, expressed or implied, including those of merchantability and fitness for a particular purpose.</b><br/>         Specifications may change without notice. The information we supply is believed to be accurate and reliable as of this printing. However we assume no responsibility for its use.<br/>         While we provide application assistance personally, through our literature and the ELTROTEC web site, it is up to the customer to determine the suitability of the product in the application.</p> | <p><b><u>Garantie und Haftungsansprüche</u></b><br/>         ELTROTEC garantiert für seine hergestellten Produkte fehlerfreies Material und Qualitätsarbeit. Wenn Produkte innerhalb der Gewährleistungsfrist an ELTROTEC zurückgesendet werden, ersetzt oder repariert ELTROTEC kostenlos die Teile, die als fehlerhaft angesehen werden. <b>Das Vorangegangene gilt als einzige Entschädigung des Käufers und alle anderen ausdrücklichen oder stillschweigenden Garantien einschließlich Qualitäts- und Sachmängelhaftung.</b><br/>         Änderungen der technischen Daten ohne Vorankündigung sind vorbehalten. Die von uns bereitgestellten Informationen halten wir für exakt und zuverlässig, wie bei dieser Druckschrift. Wir übernehmen jedoch keine Haftung für deren Anwendung.<br/>         Obwohl ELTROTEC persönliche und schriftliche Anwendungshilfe sowie Informationen über die ELTROTEC Webseite bietet, ist es die Entscheidung des Kunden ob das Produkt sich für die entsprechende Anwendung eignet.</p> | <p><b><u>Garantie/ Recours</u></b><br/>         ELTROTEC garantit que les articles de sa fabrication sont exempts de défaut de pièces et main d'oeuvre. Si les articles garantis sont retournés à ELTROTEC pendant la période de couverture, ELTROTEC réparera ou remplacera gratuitement ceux qui auront été trouvés défectueux. <b>Ce qui précède constitue le seul recours de l'acheteur et se substitue à toutes autres garanties explicites ou implicites, y compris celles relatives à la commercialisation ou la compatibilité avec une application particulière.</b><br/>         Les caractéristiques techniques peuvent changer sans préavis. Les informations que nous apportons sont présumées précises et fiables au moment de la mise sous presse. Cependant, nous déclinons toute responsabilité quant à leur utilisation.<br/>         Bien que nous apportons notre aide pour les applications, de façon individuelle, par notre littérature et par le site web ELTROTEC, il incombe au client de déterminer si le produit convient à l'application.</p> |
|---|--|---|