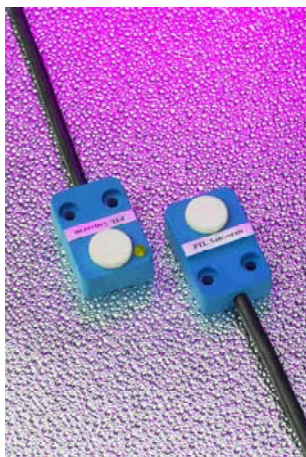


Ultrasonic Thru Scan
 Ultraschall Schranke
 Barrage à Ultrason

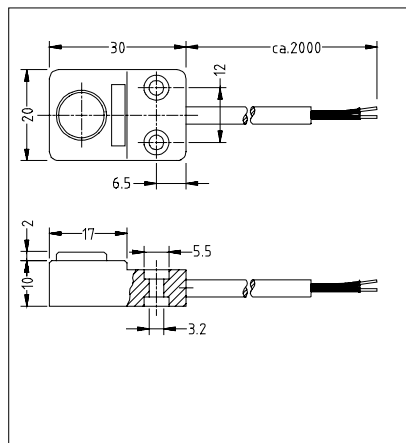
US8-NOPNP-30



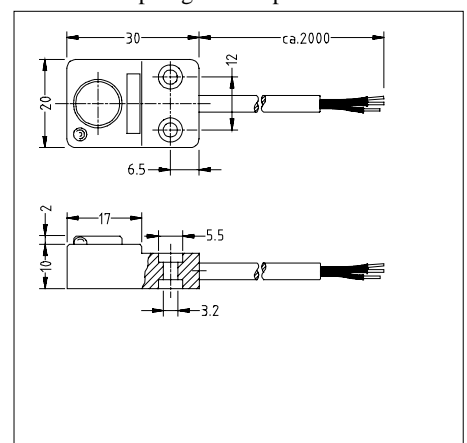
Technical Data	Technische Daten	Données techniques	Art.-No.
Output US8-NOPNP-30 US8-NONPN-30 US8-NCPNP-30 US8-NCNPN-30	Ausgang US8-NOPNP-30 US8-NONPN-30 US8-NCPNP-30 US8-NCNPN-30	Sortie US8-NOPNP-30 US8-NONPN-30 US8-NCPNP-30 US8-NCNPN-30	10722424 10722425 10722426 10722427
Sensor consists of 2 parts 1 transmitter and 1 receiver	Die Ultraschallschranke besteht aus 2 Teilen, einem Sender und einem Empfänger	Le barrage consiste de 2 parts, 1 émetteur et un récepteur	
Sensing distance Response time on/ off Beam angle	Reichweite Ansprechzeit auf an / aus Schallkeule	Portée Temps de réponse enclenche/ declenc Angle de faisceau	300 mm 1 ms 15 °
Output Output current Switching frequency Temperature range Operating voltage Current consumption	Ausgang Ausgangsstrom Schaltfrequenz Temperaturbereich Betriebsspannung Stromaufnahme	Sortie Courant sortie Fréquence de commutation Température de service Tension de service Courant consommé	PNP/NPN NO/NC 500 mA 150 Hz -15 ... +60 °C 18 ... 30 Vdc* < 40 mA
Plastic housing Sealing Cable termination	Kunststoffgehäuse Schutzart Kabelanschluß	Boîtier plastique Étanchéité Cable	IP67 2 m



Transmitter/ Sender/ Transmetteur



Receiver/ Empfänger/ Recepteur



Dimensions mm

With flat targets best results are achieved with an angle 30° object- ultrasonic beam.

Bei planen Objekten werden beste Ergebnisse erreicht, wenn die Schranke um 30° gegenüber der Objektebene geneigt ist.

Avec l'objets plat, on arrive les résultats meilleure si l'angle barrage et l'objet est environ 30°.

<p>!!! WARNING !!! PERSANAL INJURI DO NOT USE these products as safety or emergency stop devices, or in any other application where failure of the product could result in personal injury. Failure to comply with these instructions could result in death or serious injury.</p>	<p>!!! WARNUNG !!! PERSONENSCHADEN Diese Produkte dürfen weder als Sicherheits- oder Not-Abschaltgeräte noch in anderen Anwendungen, bei denen ein Fehler an diesem Produkt zu Personenschaden führen könnte, eingesetzt werden. Missachtung dieser Anweisungen kann zu schweren Verletzungen oder zum Tod führen.</p>	<p>!!! ATTENTION !!! BLESSURES COPORELLES NE PAS UTILISER ces produits en tant que dispositifs d'arrêt d'urgence ou de sécurité, ni dans aucune autre application où la défaillance du produit pourrait entraîner des blessures corporelles. L'inobservation de ces instructions peut entraîner la mort ou de graves blessures.</p>
--	--	---