



Reflex- Farberkennungs-Sensor

colorCONTROL R30 D

- 31 Farben speicherbar
- 8x Weißlicht LED
- Diffuse Beleuchtung reduziert den Glanzeffekt
- PC-programmierbar über RS232

Merkmale:

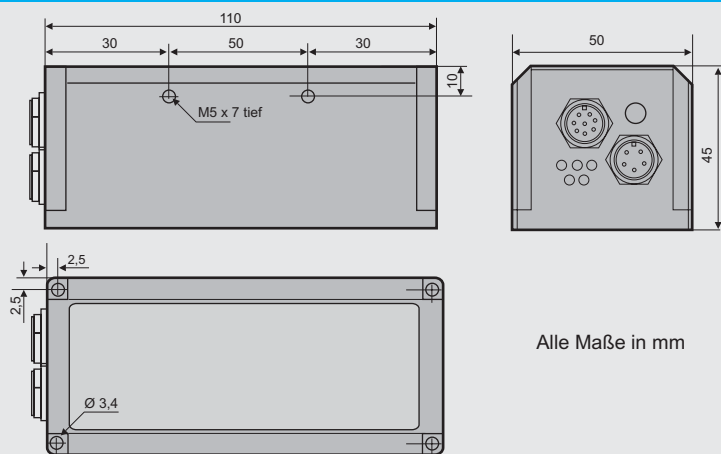
- Meßbereich typ. **10-60 mm**
- Detektionsbereich bei
20 mm Abstand **typ. 12 mm**
40 mm Abstand **typ. 22 mm**
- Bis zu 31 Farben speicherbar
- RS232 Schnittstelle
- 8x Weißlicht-LED, diffus
100 kHz moduliert
- Automatische
Toleranzberechnung
- Mehrere TEACH-Möglichkeiten
(über PC, SPS oder Taster)
- Verschiedene Auswerte-
algorithmen aktivierbar
- Mittelwertbildung zuschaltbar
(1 bis über 32.000 Werte)
- Schaltzustandsanzeige über
5 gelbe LEDs (BCD-codiert)
- Fremdlichtunempfindlich
- Robustes Aluminiumgehäuse
- Farbgruppierung
- 12 bit Digitalisierung
- Meßfrequenz **bis 37,5 kHz**

Anwendungsbeispiele:

- Farb- und Graustufen-
erkennung
- Glanzreduktion
- Erhöhte Kontrasterkennung
- Automobilzulieferer
(Karosserieteile, Interieur)
- Detektion von Farbringen auf
Metall- und Kunststoffhülsen
- Farbmarkenerkennung in der
Druckindustrie
- Farberkennung und -sortierung
bei Getränkedosen
- Farbwerte R G B auslesen und
statistisch auswerten

Bedienung und Anschluss siehe
Blatt 3-5 WLCS (LD- und Ax-Serie)

Abmessungen



Alle Maße in mm

Beschreibung

Mit Hilfe von 8 modulierten Weißlicht-LEDs wird ein diffuser Lichtfleck auf die zu kontrollierende Oberfläche projiziert. Ein Teil des vom Messobjekt rückgestreuten Lichts wird nun mittels Empfangsoptik auf ein farbsensitives Detektorelement gerichtet. Dabei erfolgt eine Unterteilung des empfangenen Lichts nach dem 3-Farbbereichs-Verfahren (rot, grün, blau). Der Sensor kann über die serielle Schnittstelle (RS232) unter Windows® parametrisiert werden. Dabei können bis zu 31 Farben gelernt und im Sensor abgespeichert werden. Wird vom Sensor eine der gelernten Farben erkannt, erfolgt eine Schaltzustandsänderung über die 5 codierten Digitalausgänge.

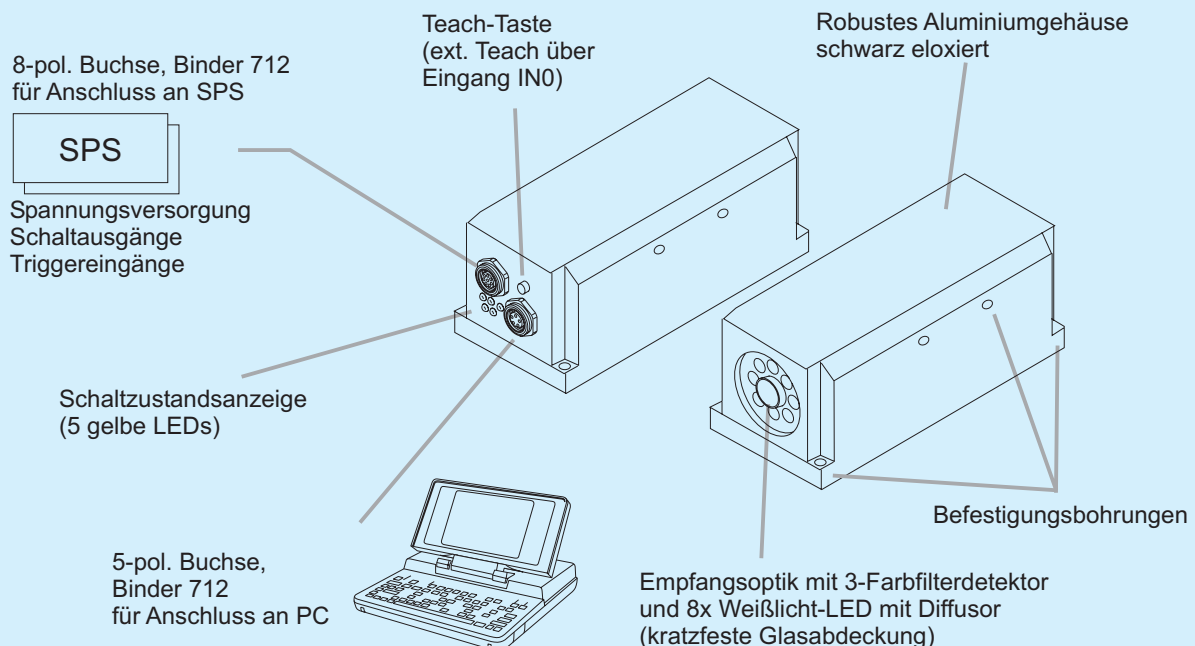
Bestellbezeichnung

Produkt	Artikel-Nr.
colorCONTROL R30 D (incl. colorCONTROL R Software)	10233483
Anschlusskabel 8-pol. Buchse, Binder 712 für Anschluss an SPS, Länge 2 m	11232238
5-pol. Buchse, Binder 712 für Anschluss an PC, Länge 2 m	11232239

Technische Daten

Elektrische Daten	Betriebsspannung	12-30 VDC, verpolsicher, überlastsicher
	Stromverbrauch	typ. 320 mA
	EMV-Prüfung	nach IEC - 801 CE
	Schnittstelle	RS232, parametrisierbar unter Windows®
	Mittelwertbildung	über max. 32768 Werte
	Farbspeicher	max. 31 Farben mit allen Parametern
	Verbindung zur SPS	8-pol. Flanschdose (Binder Serie 712)
	Verbindung zum PC	5-pol. Flanschdose (Binder Serie 712)
Meßdaten	Objektabstand	typ. 10 mm - 60 mm
	Detektionsbereich	bei 20 mm Abstand typ. Ø 12 mm bei 40 mm Abstand typ. Ø 20 mm
	Reproduzierbarkeit	im x,y Farbbereich jeweils 1 digit bei 12-Bit-A/D-Wandlung (Darstellung mit colorCONTROL R)
Lichtquelle	Weißlicht-LED	moduliert 100 kHz, 8 LEDs, diffus streuend
Empfänger	3-Farb-Fotodiode	RGB, True Color
Ausgänge	OUT 0 bis OUT 3	Belegung siehe Anschlüsse, NPN/PNP-fähig Hell-/Dunkelschaltung umschaltbar
	Schaltfrequenz	max. 800 Hz bei 31 Lernfarben
		max. 7,3 kHz bei 1 Lernfarbe,
		max. 37,5 kHz bei Kontrasterkennung
	Schaltstrom	max. 100 mA, kurzschlussfest
	Pulsverlängerung	einstellbar unter Windows® 0 ms ... 100 ms
Schaltzustandsanzeige	Visualisierung durch 5 gelbe LEDs	
Umgebungs- einflüsse	Betriebstemperatur	-20°C ... +55°C
	Lagertemperatur	-20°C ... +85°C
	Umgebungslicht	bis 5000 Lux
	Schutzart	IP64
Gehäuse	Aluminium	schwarz eloxiert

Schaltschema



© Eltrotec 09/07 Technische Änderungen vorbehalten, ohne Gewähr ELT/colorControl/colorR3002